

Návod k použití

MSM 64010

MSM64010



Q4ACZM2329

Srdečně blahopřejeme k zakoupení Vašeho nového spotřebiče od společnosti BOSCH. Zakoupením jste se rozhodli pro moderní, kvalitní domácí spotřebič. Další informace o našich produktech najdete na naší internetové stránce.

Pro Vaši bezpečnost

Před použitím si tento návod pečlivě prostudujte, tak získáte důležité bezpečnostní pokyny a pokyny k ovládání pro tento spotřebič.

Nedodržení instrukcí pro správné použití spotřebiče vylučuje ručení výrobce za škody, které z toho vyplynou.

Tento spotřebič je určen pro zpracování běžných množství v domácnosti nebo v podobném prostředí, nikoliv pro komerční účely. Použití podobné domácímu obsahuje např. použití v kuchyňkách pro zaměstnance obchodů, kancelářích, zemědělských a jiných obchodních provozů, stejně jako používání hosty v penzionech, malých hotelech a v podobných ubytovacích zařízeních. Spotřebič používejte jen pro zpracování množství a v časech běžných v domácnosti.

Ruční mixér je vhodný jen pro míchání těst nebo tekutých pokrmů nebo ke šlehání šlehačky. Nesmí se používat ke zpracování jiných předmětu, resp. substancí. Návod k použití dobře uschovejte. Při předání spotřebiče další osobě přiložte také tento návod.

▲ Všeobecné bezpečnostní pokyny

Nebezpečí zasažení elektrickým proudem

Děti mladší 8 let nesmí tento spotřebič používat, starší děti jej smí používat pod dozorem. Spotřebič a přívodní kabel nenechávejte v blízkosti dětí. Osoby se sníženými fyzickými, senzorickými nebo mentálními schopnostmi, nebo s nedostatkem vědomostí a zkušeností ke správnému a bezpečnému ovládání spotřebiče, smí spotřebič ovládat pouze pod dohledem odpovědné osoby anebo byly poučeny a pochopily rizika, která z použití vyplývají. Děti si nesmí se spotřebičem hrát.

Spotřebič připojujte a provozujte jen podle údajů na typovém štítku. Spotřebič používejte jen tehdy, když není poškozený kabel ani spotřebič. Spotřebič odpojte od přívodu elektřiny, vždy když se od něj vzdálíte, před složením, rozložením nebo čištěním. Přívodní kabel netahejte přes ostré hrany nebo horké plochy. Pokud je přívodní kabel tohoto spotřebiče poškozen, musí být z bezpečnostních důvodů vyměněn výrobcem nebo jeho servisní službou anebo podobně kvalifikovanou osobou.

Opravy na spotřebiči smí provádět jen náš zákaznický servis.

▲ Bezpečnostní pokyny pro tento spotřebič


Nebezpečí poranění

Nebezpečí zasažení elektrickým proudem

Týčový mixér nepoužívejte s mokřýma rukama ani jej neprovozujte naprázdno. Spotřebič neponořujte do tekutiny nad spojovacím místem mixovací nohy - základní spotřebič. Základní spotřebič nikdy neponořujte do tekutiny ani jej nemýjte v myčce nádobí. Při zpracovávání horkých tekutin buďte opatrní. Tekutiny mohou během zpracování vystříknout. Mixovací nohu nikdy nestavějte na horké povrchy ani ji nepoužívejte v příliš horkých tekutinách. Horké mixované pokrmy s mixérem nechte před zpracováním vychladnout na 80°C nebo méně! Při použití týčového mixéru přímo ve varném hrnci, hrnec nejdříve odstavte z varné zóny. Mixér provozujte jen s originálním příslušenstvím. Nástroje nasazujte nebo sundávejte jen v klidovém stavu spotřebiče. Doporučujeme spotřebič nechávat zapnutý déle, než je potřebné ke zpracování mixovaných potravin. Mixovací pohár není vhodný pro použití v mikrovlnce.

Nebezpečí poranění o ostrý nůž/ rotující pohon!

Nikdy nesahejte na nůž v mixovací noze. Nůž nikdy nečistěte holýma rukama. Používejte kartáč.

V tomto návodu k použití jsou popsány různé modely. Na stranách s obrázky se nachází přehled různých modelů **(Obrázek **).

Popis spotřebiče

Prosím, otevřete strany s obrázky.

Obrázek **A**

1 Základní spotřebič

2 Síťový kabel

3 Zapínací tlačítko

- a Normální rychlost
- b Turbo-rychlost

Tyčový mixér je v provozu tak dlouho, dokud je stisknuto zapínací tlačítko (a nebo b). Turbo-rychlost se používá pro univerzální drtič (pokud je součástí dodávky).

4 Odjišťovací tlačítka

Pro vyjmutí mixovací nohy stiskněte obě tlačítka současně.

5 Mixovací noha

Umělá hmota nebo kov (podle modelu), mixovací nohu nasadíte a zjistíte.

6 Nůž mixovací nohy

7 Mixovací nádoba

Mixování v mixovací nádobě zabraňuje vystříknutí potravin.

8 Univerzální drtič

Univerzální drtič lze objednat prostřednictvím zákaznického servisu (číslo 657247). S univerzálním drtičem využijete plný výkon spotřebiče u přípravy medové pomazánky na chleba (s dodržáním údajů v receptu). Recept najdete v návodu k použití univerzálního drtiče.

Ovládání

Spotřebič je vhodný k mixování majonéz, omáček, míchaných nápojů, dětské výživy, vařeného ovoce nebo zeleniny. K mixování polévek. K sekání syrových potravin (cibule, česnek, bylinky,...) používejte univerzální drtič! K práci se doporučuje použití mixovací nádoby, která je součástí dodávky. Je možné používat i jiné vhodné nádoby.

Pozor!

Dno používané nádoby nesmí mít žádné vyvýšeniny nebo výběžky.

- Před prvním použitím vyčistěte všechny části.

Obrázek **B**

- Síťový kabel zcela odviňte.
- Mixovací nohu nasadíte na základní spotřebič a zajistíte.
- Zasuňte síťovou zástrčku.
- Potravinu vložte do mixovací nádoby nebo jiné vysoké nádoby.

i Tyčový mixér funguje lépe, pokud je spolu s mixovanými potravinami v nádobě také tekutina.

- Tyčový mixér a nádobu pevně držte.
- Tyčový mixér zapnete zatlačením na požadované zapínací tlačítko (Normální/ Turbo rychlost). Obecně se doporučuje pro zpracování potravin Turbo rychlost. Míchejte teplé potraviny s pomocí tekutiny a při normální rychlosti.

i Při zapnutí tyčový mixér držte mírně nakloněný, abyste zabránili „přísátí“ na dno mixovací nádoby. Tyčový mixér je v provozu dokud je zmáčknuto zapínací tlačítko.

i Abyste zabránili vystříknutí mixovaných potravin, zapínací tlačítko stiskněte až po vložení mixovací nohy do mixovaných potravin. Tyčový mixér vypnete až po vyndání z nádoby.

- Po dokončení uvolněte zapínací tlačítko.

Po práci:

- Vytáhněte síťovou zástrčku.
- Stiskněte odjišťovací tlačítka a mixovací nohu sundejte ze základního spotřebiče.

Čištění

Pozor!

Základní spotřebič nikdy neponořujte do tekutiny ani jej nemyjte v myčce nádobí. Nepoužívejte žádné parní čističe! Povrchy by se mohly poškodit. Nepoužívejte žádné drhací čisticí prostředky.

- i** Při zpracovávání např. červeného zelí nebo karotky vznikají zabarvení na umělohmotných částech, která lze odstranit s pár kapkami jedlého oleje.
- Vytáhněte síťovou zástrčku!
 - Základní spotřebič vyčistěte jen vlhkým hadříkem a následně utřete dosucha.
 - Mixovací nádobu můžete mýt v myčce nádobí.
 - Mixovací nohu vyčistěte v myčce nádobí nebo kartáčem pod tekoucí vodou.
 - Mixovací nohu nechte oschnout ve svislé poloze (nožem nahoru), aby mohla proniknutá voda volně odtéct.

Recepty a tipy

Majonéza

1 vejce (žloutek i bílek)
1 polévková lžíce hořčice
1 polévková lžíce citronové šťávy nebo octa
200-250 ml oleje
sůl, pepř podle chuti
Všechny suroviny musí mít stejnou teplotu!

- Suroviny vložte do mixovací nádoby.
- Tyčový mixér postavte na dno mixovací nádoby a zapněte (turbo- rychlost) a suroviny míchejte, dokud nedosáhnete správné konzistence.
- Zapnutý mixér pomalu zvedejte až k hornímu okraji směsi a poté ho opět ponořujte. Takto pokračujte, dokud majonéza není hotová.

Tip: Podle tohoto receptu můžete připravit také majonézu pouze se žloutkem. V tomto případě však použijte pouze poloviční množství oleje.

Zeleninová polévka

300 g brambor
200 g mrkve
1 malý kousek celeru
2 rajčata
1 cibule
50 g másla
2 l vody
sůl, pepř podle chuti

- Oloupejte a odpeckujte rajčata.
- Očištěnou a omytou zeleninu nakrájejte na kousky a poduste v horkém másle.
- Přidejte vodu a osolte.
- Všechno nechte vařit 20-25 minut.
- Hrncem odstavte ze sporáku.
- Polévku mixérem promixujte.
- Dochutěte solí a pepřem.

Těsto na palačinky

250 ml mléka
1 vejce
100 g mouky
25 g rozpuštěného vychladnutého másla

- Všechny přísady dejte v uvedeném pořadí do nádoby a vypracujte mixováním na hladké těsto.

Mléčné mixované nápoje

1 sklenice mléka
6 velkých jahod
nebo
10 malin nebo
1 banán (nakrájený na kolečka)

- Přísady vložte do nádoby a mixujte.
- Podle chuti přidejte cukr.

Tip:

K mléčnému šejku přidejte jeden kopeček zmrazený nebo přidejte velmi studené mléko.

Pokyny k likvidaci



Tento spotřebič je označen v souladu s evropskou směrnicí 2002/96/EG, která se týká starých elektrických a elektronických zařízení (waste electrical and electronic equipment - WEEE).

Směrnice stanovuje rámcové podmínky pro zpětný odběr a recyklaci starých spotřebičů platné po celé Evropské unii.

O aktuálních možnostech likvidace se informujte u svého specializovaného prodejce nebo na městské správě.

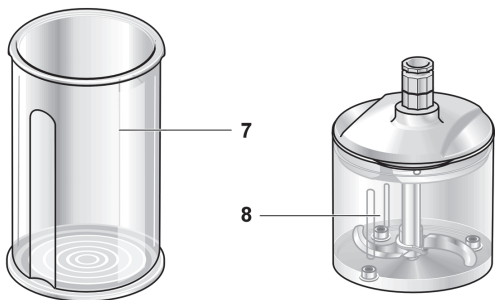
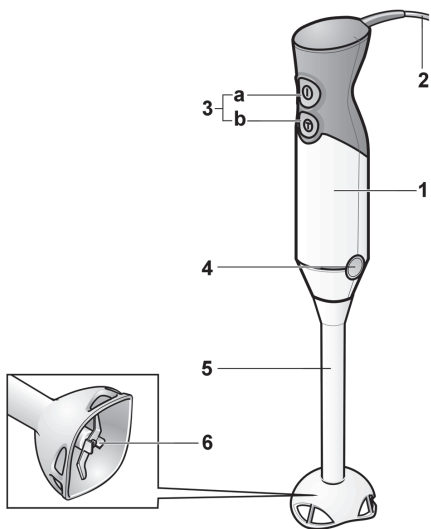
Záruční podmínky

Pro tento spotřebič platí záruční podmínky příslušné země. Záruční podmínky si můžete kdykoliv vyžádat prostřednictvím specializované prodejny, kde byl spotřebič zakoupen, nebo přímo u našeho obchodního partnera. Záruční podmínky pro Česko a adresy naleznete na zadní straně záručního listu.

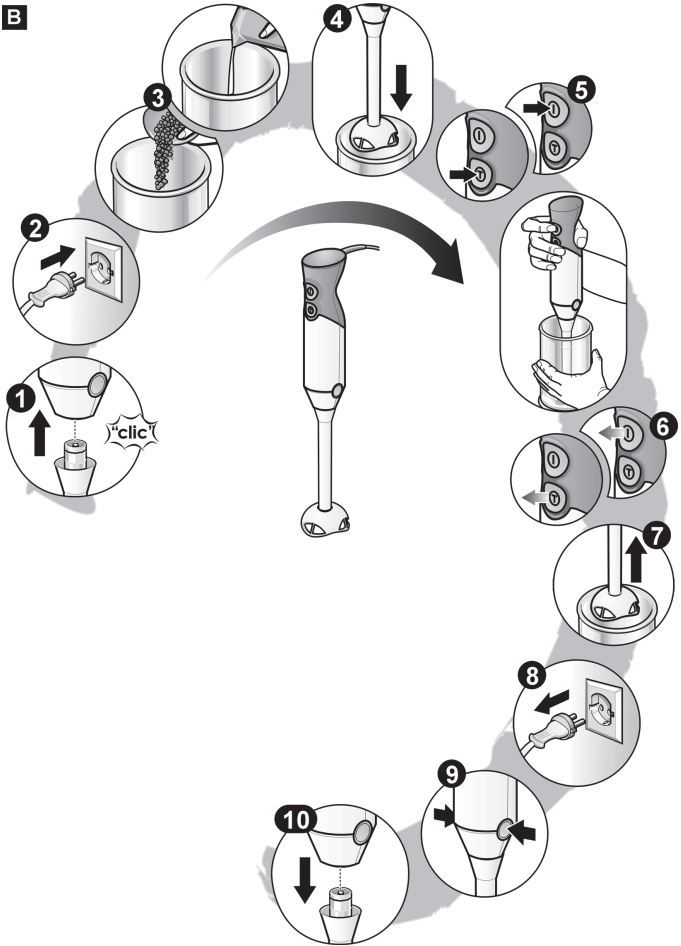
Kromě toho jsou záruční podmínky uvedené také na internetové adrese. Bezplatný záruční servis je možno poskytnout jen v případě, je-li předložen vyplněný záruční list nebo jiný doklad o zakoupení.

Změny jsou vyhrazeny.

A



B



C**STAINLESS
STEEL**

MSM64010

X

MSM64110

X

MSM66110

X**X****X****X**

Ujištění dovozce o vydání prohlášení o shodě

Vážený zákazníku,

dle § 13, odst.5 zákona č.22/97 Sb. Vás ujišťujeme, že na všechny výrobky distribuované společností BSH domácí spotřebiče s.r.o. našim obchodním partnerům bylo vydáno prohlášení o shodě ve smyslu zákona č. 22/97 Sb a nařízení vlády č.168/1997 Sb., 169/1997 Sb. a 177/1997 Sb. a příslušných nařízení vlády.

Toto ujištění dovozce o vydání prohlášení o shodě se vztahuje na všechny výrobky včetně plynových spotřebičů, které jsou obsaženy v aktuálním ceníku firmy BSH domácí spotřebiče s.r.o.

Prohlášení o hygienické nezávadnosti výrobků

Všechny výrobky distribuované společností BSH domácí spotřebiče s.r.o. a přicházející do styku s potravinami splňují požadavky o hygienické nezávadnosti dle zákona č.258/2000 Sb., vyhlášky 38/2001 Sb. Toto prohlášení se vztahuje na všechny výrobky přicházející do styku s potravinami uvedené v aktuálním ceníku firmy BSH domácí spotřebiče s.r.o.

Záruční podmínky

Na tento uvedený výrobek je poskytována záruční lhůta 24 měsíců (ode dne prodeje).

Základním průkazem práv spotřebitele ve smyslu Občanského zákoníku je pořizovací doklad (paragon, faktura, leasingová smlouva ap.). Pokud byl při prodeji vydán záruční list, je tento součástí výrobku s výrobním číslem uvedeným na přední straně tohoto záručního listu. Zejména v případech delší než zákonné záruční lhůty je proto záruční list jediným průkazným dokladem práv uživatele pro uznání prodloužené záruky. Ve vlastním zájmu ho proto uschovejte. Nedílnou součástí záručního listu je doklad o pořízení (paragon, faktura, leasingová smlouva apod.) Pro případ prodloužené záruční lhůty z důvodu dříve provedených oprav je nutno předložit i opravní listy z těchto oprav.

Bezplatný záruční servis je možno poskytnout jen v případě předložení pořizovacího dokladu nebo v případě prodloužené záruky i vyplněného záručního listu (musí obsahovat druh spotřebiče, typové označení, výrobní číslo, datum prodeje a označení prodávajícího v souladu s § 620 odst. 3 Občanského zákoníku). Záruční list vyplňuje prodejce a je v zájmu spotřebitele zkontrolovat správnost a úplnost uvedených údajů. Záruční list je platný pouze v originálu, na kopie nebude brán zřetel.

Záruční oprava se vztahuje výhradně na závady, které vzniknou průkazně v době platné záruční lhůty, a to vadou materiálu nebo výrobní vadou. Takto vzniklé závady je oprávněn odstranit pouze autorizovaný servis. Uplatnit záruku může spotřebitel u autorizovaného servisu nebo v prodejně, kde byl spotřebič zakoupen. Zvolí-li spotřebitel jiný, než nejbližší autorizovaný servis, bude na něm, aby nesl v souvislosti s tím zvýšené náklady.

Ze záručních oprav jsou vyloučeny zejména tyto případy:

- výrobek byl instalován nebo používán v rozporu s návodem k obsluze, příp. s návodem na montáž
- údaje na záručním listu nebo dokladu o zakoupení se liší od údajů na výrobním štítku spotřebiče
- při chybějícím nebo poškozeném výrobním štítku spotřebiče
- je-li výrobek používán k jinému než výrobcem stanovenému účelu - spotřebič je určen k používání v domácnosti.
- záruka neplatí, je-li výrobek používán k profesionálním nebo komerčním účelům
- mechanické poškození (závady vzniklé při přepravě)
- poškození vzniklá nepozorností, živelnou pohromou nebo jinými vnějšími vlivy (např. vyššími napětím v elektrorozvodné síti, extrémně tvrdou vodou apod.)
- neodborným zásahem, nepovolenými konstrukčními změnami nebo opravou provedenou neoprávněnou osobou
- běžná údržba nebo čištění, instalace, programování, kontrola parametrů výrobku
- opotřebení vniklé používáním spotřebiče

Rozšířená záruka nad rámec zákona

U spotřebičů (pračky, myčky) sériově vybavených systémem Aqua-Stop (patent fy BSH) je výrobcem poskytnuta záruka na škody způsobené chybou tohoto systému. Na tyto škody poskytneme náhradu soukromému spotřebiteli a to po celou dobu životnosti spotřebiče.

Upozornění pro prodejce

Prodejce je povinen dát zákazníkovi platný prodejní doklad, kde bude uvedeno datum prodeje a označení spotřebiče a na požádání zákazníka je povinen vystavit správně a úplně vyplněný záruční list v den prodeje výrobku. Při případné předprodejní reklamaci je třeba předložit řádně vyplněný reklamační protokol.

„Spotřebič není určený pro používání osobami (včetně dětí) se sníženými fyzickými, smyslovými a nebo mentálními schopnostmi, a nebo s nedostatkem zkušeností a vědomostí, pokud jim osoba zodpovědná za jejich bezpečnost neposkytne dohled a nebo je nepoučila o používání spotřebiče.“

SEZNAM AUTORIZOVANÝCH SERVISŮ DOMÁCÍCH SPOTŘEBIČŮ BOSCH

Firmní servis + prodej náhradních dílů:

BSH domácí spotřebiče, s.r.o., Pekařská 10b, 155 00 Praha 5

telefon: +420 251 095 546

fax: +420 251 095 559

| Firma | Ulice | Město | telefon | mail |
|-----------------------------------|---------------------|-----------------------------------|-------------------------------------|---|
| Martin Jansta | Tovární 17 | 280 02 Kolín 5 | 321723670 | janstovi@volny.cz |
| A PROFÍ SERVIS s.r.o. | Pražská 83 | 294 71 Benátky nad Jizerou | 603201133 | aprofiserwis@seznam.cz |
| Irena Komárková ml. | Slovanské údolí 31 | 318 00 Plzeň | 724888887 377387406 377387057 | servis-ap@volny.cz |
| Marek Pollet | Vřesinská 24 | 326 00 Plzeň | 377241172 733133300 | pollet@volny.cz |
| KL servis | Bergmannova 112 | 356 04 Sokolov - Dolní Rychnov | 608151231 | info@klservis.eu |
| ELMOT v.o.s | Blahoslavova 1a | 370 04 České Budějovice | 387438911 731583433 387437681 | elmotcb@seznam.cz |
| ELEKTRO Jankovský s.r.o. | nám. Míru 204 | 388 01 Blatná | 383422554 607749068 | blatna@jankovsky.cz; elektro@jankovsky.cz |
| Bekl | Bílková 3011 | 390 02 Tábor | 381256300 381256303 | pracky@email.cz |
| BMK servis s.r.o. | Chýnovská 98 | 391 56 Tábor - Měšice | 800231231 | tabor@bmkserwis.cz |
| B. I. SERVIS | Horova 9 | 400 01 Ústí n./Labem | 472734300 603202588 | stepankova@biservis.cz; info@biservis.cz |
| Petr KUČERA | Topolová 1234 | 434 01 Most | 476441914 | servisukucera@seznam.cz |
| RADEK MENČÍK | Proletářská 120 | 460 02 Liberec 23 | 482736542 602288130 | elektroservis.mencik@seznam.cz |
| Wh-servis s.r.o. | Žitavská 63 | 460 11 Liberec 11 | 774573399 | wh-servis@volny.cz |
| A - Z Chlazení | Piletická 45 | 503 41 Hradec Králové 7 | 495221313 602661664 | info@klimatizace.net |
| ŠKALOUD - servisní, s.r.o. | Smilova 390 | 530 02 Pardubice | 602405453 | info@skaloud-servisni.eu |
| ŠKALOUD - servisní, s.r.o. | Malé náměstí 110 | 500 03 Hradec Králové | 602405453 | info@skaloud-servisni.eu |
| SERVIS ČERNÝ S.R.O. | Mírové náměstí 99 | 550 01 Broumov | 491522881 | elektra.99@servis.cemy.cz |
| ALPHA servis s.r.o. | 28. října 22 | 563 01 Lanškroun | 465322747 465322734 | info@alphaserwis.cz |
| VÍKI, spol. s r.o. | Majakovského 8 | 586 01 Jihlava | 567303546 | viki.servis@iol.cz |
| Dana Bednaříková | Charbulova 73 | 618 00 Brno | 548530004 | petr.bednarik@seznam.cz |
| Caffe Idea - Blažek | Cacovická 66a | 618 00 Brno | 541240656 | info@caffeidea.cz |
| Farahejt servis s.r.o. | Kaštanová 12 | 620 00 Brno | 548210358 | farahejt.servis@seznam.cz |
| Karel Veselý | Gagarinova 39 | 669 02 Znojmo | 515246788 515264792 | elservisznprodejna@tiscali.cz |
| Jan Liška | Žďárského 214 | 674 01 Třebíč | 602758214 | info@elso-servis.cz |
| ELEKTRO TREFILÍK s.r.o. | Malá strana 286 | 696 03 Dubňany | 518365157 602564967 | treflik@wo.cz |
| Martin Wlazlo MW | Žerotinova 1155/3 | 702 00 Ostrava - Moravská Ostrava | 602709146 595136057 | info@elektroopravna.cz; servis@elektroopravna.cz |
| Stanislav Novotný | Hoblíkova 15 | 741 01 Nový Jičín | 724269275 556702804 | sano@iol.cz |
| Lumír Majnuš | Bílovecká 146 | 747 06 Opava 6 | 724043490 723081976 602282902 | mezerova@elektroservis-majnus.cz; hulvova@elektroservis-majnus.cz; vana@elektroservis-majnus.cz |
| Bosch servis centrum spol. s r.o. | Nábřeží 596 | 760 01 Zlín | 577211029 | bosch@boschserwis.cz |
| Elektoservis Živěla | Dolní Novosadská 34 | 779 00 Olomouc 9 | 585434844 585435688 | servis@elektroservizivela.cz |
| ELEKTROSERVIS KOLÁČEK s.r.o. | Polní 20 | 790 81 Česká Ves u Jeseníku | 602767106 774811730 584428208 | elektro.kolacek@centrum.cz |
| ELEKTROSERVIS KOLÁČEK s.r.o. | Polní 20 | 790 81 Česká Ves u Jeseníku | 602767106 774811730 584428208 | elektro.kolacek@centrum.cz |

S výhradou průběžných změn, aktuální seznam servisů najdete na webových stránkách www.bosch-home.com/cz

Návod na obsluhu

MSM 64010

Srdečne blahoželáme k zakúpeniu Vášho nového spotrebiča od spoločnosti BOSCH. Zakúpením ste sa rozhodli pre moderný, kvalitný domáci spotrebič. Ďalšie informácie o našich produktoch nájdete na našej internetovej stránke.

Pre Vašu bezpečnosť

Pred použitím si tento návod na obsluhu pozorne preštudujte, tak získate dôležité bezpečnostné pokyny a pokyny na ovládanie tohto spotrebiča.

Výrobca nie je zodpovedný za škody, ktoré vyplývajú z nedodržania inštrukcií o správnom použití spotrebiča.

Tento spotrebič je určený na spracovanie bežného množstva v domácnosti alebo v podobnom prostredí, nie pre komerčné účely. Použitie podobné domácejmu obsahuje napr. použitie v kuchynkách pre zamestnancov obchodov, kancelárií, poľnohospodárskych a iných obchodných prevádzok, rovnako ako používanie hosťami v penziónoch, malých hoteloch a v podobných ubytovacích zariadeniach. Spotrebič používajte len na spracovanie množstva a v časoch bežných v domácnosti.

Ručný mixér je vhodný iba na miešanie cesta alebo tekutých potravín alebo na šľahanie šľahačky. Nesmie sa používať na spracovanie iných predmetov, príp. substancií. Návod na obsluhu dobre uschovajte. Pri predaní spotrebiča ďalšej osobe priložte taktiež tento návod na obsluhu.

▲ Všeobecné bezpečnostné pokyny

Nebezpečenstvo zasiahnutia elektrickým prúdom

Deti mladšie ako 8 rokov nesmú tento spotrebič používať, staršie deti ho môžu používať pod dozorom. Spotrebič a prívodný kábel nenechávajte v blízkosti detí. Osoby so zníženými fyzickými, senzorickými alebo mentálnymi schopnosťami, alebo s nedostatkom vedomostí a skúseností ku správnej a bezpečnej ovládaniu spotrebiča, môžu spotrebič ovládať iba pod dozorom zodpovednej osoby alebo boli poučené a pochopili riziká, ktoré z použitia vyplývajú. Deti sa nesmú so spotrebičom hrať.

Spotrebič pripojte a používajte iba podľa údajov na typovom štítku. Spotrebič používajte iba vtedy, keď nie je poškodený kábel ani spotrebič. Spotrebič odpojte od prívodu elektriny, vždy keď sa od neho vzdialite, pred zložením, rozložením alebo čistením. Prívodný kábel neťahajte cez ostré hrany alebo horúce plochy. Ak je prívodný kábel tohto spotrebiča poškodený, musí byť z bezpečnostných dôvodov vymenený výrobcom alebo jeho zákazníckym servisom alebo podobne kvalifikovanou osobou. Opravy na spotrebiči musí vykonávať len náš zákaznícky servis.


▲ Bezpečnostné pokyny pre tento spotrebič

Nebezpečenstvo poranenia Nebezpečenstvo zasiahnutia elektrickým prúdom

Tyčový mixér nepoužívajte s mokrymi rukami ani ho nepoužívajte naprázdno. Spotrebič neponárajte do tekutiny nad miestom spoja mixovacej nohy - základný spotrebič. Základný spotrebič nikdy neponárajte do tekutiny ani ho neumývajte v umývačke riadu. Pri spracovaní horúcich tekutín buďte opatrní. Tekutiny môžu počas spracovania vystrieknuť. Mixovaciu nohu nikdy nestavajte na horúce povrchy ani ju nepoužívajte vo veľmi horúcich tekutinách. Horúce mixované potraviny s mixérom nechajte pred spracovaním vychladnúť na 80°C alebo menej! Pri použití tyčového mixéra priamo v hrnci, najskôr odstavte z varnej zóny hrniec. Mixér používajte iba s originálnym príslušenstvom. Nástroje nasadzujte alebo skladajte len v pohotovostnom stave spotrebiča. Odporúčame spotrebič nenechať zapnutý dlhšie, ako je potrebné na spracovanie mixovaných potravín. Mixovací pohár nie je vhodný na použitie v mikrovlnnej rúre.

Nebezpečenstvo poranenia o ostrý nôž / rotujúci pohon!

Nikdy nesiahajte na nôž v mixovacej nohe. Nôž nikdy nečistite holými rukami. Používajte kefku.

V tomto návode na obsluhu sú popísané rôzne modely. Na stranách s obrázkami sa nachádza prehľad rôznych modelov (**Obrázok** ).

Popis spotrebiča

Prosím, otvorte strany s obrázkami.

Obrázok A

1 Základný spotrebič

2 Sieťový kábel

3 Zapínacie tlačidlo

a Normálny rýchlosť

b Turbo-rýchlosť

Tyčový mixér je v prevádzke tak dlho, kým je stlačené zapínacie tlačidlo (a alebo b). Turbo-rýchlosť sa používa na univerzálny drvič (ak je súčasťou dodávky).

4 Odšťavovacie tlačidlá

Na vybratie mixovacej nohy stlačte obidve tlačidlá súčasne.

5 Mixovacia noha

Umelá hmota alebo kov (podľa modelu), mixovacia nohu nasadte a zaistite.

6 Nôž mixovacej nohy

7 Mixovacia nádoba

Mixovanie v mixovacej nádobe zabraňuje vystreknutiu potravín.

8 Univerzálny drvič

Univerzálny drvič si môžete objednať prostredníctvom zákazníckeho servisu (číslo 657247).

S univerzálnym drvičom využijete plný výkon spotrebiča počas prípravy medovej pomazánky na chleba (s dodržaním údajov v recepte). Recept nájdete v návode na obsluhu univerzálného drviča.

Ovládanie

Spotrebič je vhodný na mixovanie majonéz, omáčok, miešaných nápojov detskej výživy, vareného ovocia alebo zeleniny. Na mixovanie polievok. Na sekanie surových potravín (cibuľa, cesnak, bylinky ...) používajte univerzálny drvič! Na prácu sa odporúča použitie mixovacej nádoby, ktorá je súčasťou dodávky. Je možné používať aj iné vhodné nádoby.

Pozor!

Dno používanej nádoby nesmie mať žiadne vyvýšeniny alebo výbežky.

- Pred prvým použitím vyčistite všetky časti.

Obrázok B

- Sieťový kábel úplne odviňte.
 - Mixovacia nohu nasadte na základný spotrebič a zaistite.
 - Zasuňte sieťovú zástrčku.
 - Potraviny vložte do mixovacej nádoby alebo inej vysokej nádoby.
- i** Tyčový mixér funguje lepšie, ak je spolu s mixovanými potravinami v nádobe taktiež tekutina.
- Tyčový mixér a nádobu pevne držte.
 - Tyčový mixér zapnete zatlačením na požadované zapínacie tlačidlo (Normálna/ Turbo rýchlosť). Všeobecne sa odporúča na spracovanie potravín Turbo rýchlosť. Miešajte teplé potraviny s pomocou tekutiny a pri normálnej rýchlosti.
- i** Pri zapnutí tyčový mixér držte mierne naklonený, aby ste zabránili „prisatiu“ na dno mixovacej nádoby. Tyčový mixér je v prevádzke tak dlho, kým je stlačené tlačidlo.
- i** Aby ste zabránili vystreknutiu mixovaných potravín, zapínacie tlačidlo stlačte až po vložení mixovacej nohy do mixovaných potravín. Tyčový mixér vypnite až po vybratí z nádoby.
- Po ukončení uvoľnite zapínacie tlačidlo.

Po práci:

- Vytiahnite sieťovú zástrčku.
- Stlačte odšťavovacie tlačidlá a mixovacia nohu zložte zo základného spotrebiča.

Čistenie

Pozor!

Základný spotrebič nikdy neponárajte do tekutiny ani ho neumývajte v umývačke riadu. Nepoužívajte žiadne parné čističe! Povrchy by sa mohli poškodiť. Nepoužívajte žiadne drsné čistiace prostriedky.

- i** Pri spracovaní napr. červenej kapusty vznikajú zafarbenia na umelohmotných častiach, ktoré môžete odstrániť s pár kvapkami jedlého oleja.
- Vytiahnite sieťovú zástrčku!
 - Základný spotrebič vyčistíte len vlhkou utierkou a následne utrite dosucha.
 - Mixovaciu nádobu môžete umývať v umývačke riadu.
 - Mixovaciu nohu vyčistíte v umývačke riadu alebo kefkou pod tečúcou vodou.
 - Mixovaciu nohu nechajte vyschnúť vo zvislej polohe (nožom smerom hore), aby mohla preniknutá voda voľne odtečť.

Recepty a tipy

Majonéza

1 vajce (žltok aj bielko)
1 polievková lyžica horčice
1 polievková lyžica citrónovej šťavy alebo octu
200-250 ml oleja
soľ, korenie podľa chuti
Všetky suroviny musia mať rovnakú teplotu!

- Suroviny vložte do mixovacej nádoby.
- Tyčový mixér postavte na dno mixovacej nádoby a zapnite (turbo- rýchlosť) a suroviny miešajte, kým nedosiahnete správnu konzistenciu.
- Zapnutý mixér pomaly zdvihnite až k hornému okraju zmesi a potom ho opäť ponorte. Takto pokračujte, kým majonéza nie je hotová.

Tip: Podľa tohto receptu môžete pripraviť taktiež majonézu iba so žltkom. V tomto prípade však použite iba polovičné množstvo oleja.

Zeleninová polievka

300 g zemiakov
200 g mrkvy
1 malý kúsok zeleru
2 paradajky
1 cibuľa
50 g masla
2 l vody
soľ, korenie podľa chuti

- Olúpte a odkôstkujte paradajky.
- Vyčistenú a umytú zeleninu nakrájajte na kúsky a poduste v horúcom masle.
- Pridajte vodu a osolte.
- Nechajte variť 20-25 minút.
- Hrnec odstavte zo sporáka.
- Polievku mixérom premixujte.
- Dochutte soľou a korením.

Cesto na palacinky

250 ml mlieka
1 vajce
100 g múky
25 g rozpusteného vychladnutého masla

- Všetky prísady dajte v uvedenom poradí do nádoby a vypracujte mixovaním na hladké cesto.

Mixované nápoje z mlieka

1 pohár mlieka
6 veľkých jahôd alebo
10 malín alebo
1 banán (nakrájaný na kolieska)

- Prísady vložte do nádoby a mixujte.
- Podľa chuti pridajte cukor.

Tip:

K mliečnemu nápoju pridajte jeden kopček zmrzliny alebo pridajte veľmi studené mlieko.

Pokyny na likvidáciu



Tento spotrebič je označený v súlade s európskou smernicou 2002/96/EG, ktorá sa týka starých elektrických a elektronických zariadení (waste electrical and electronic equipment - WEEE).

Smernica stanovuje rámcové podmienky pre spätný odber a recykláciu starých spotrebičov platné v celej Európskej únii.

O aktuálnych možnostiach likvidácie sa informujte u svojho špecializovaného predajcu alebo na príslušnom úrade.

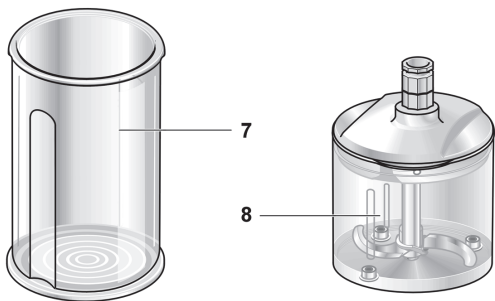
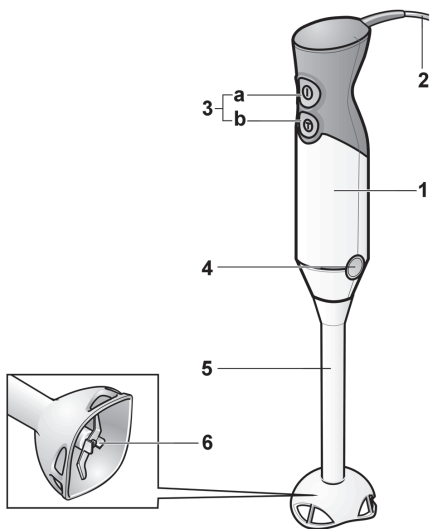
Záručné podmienky

Pre tento spotrebič platia záručné podmienky príslušnej krajiny. Záručné podmienky si môžete kedykoľvek vyžiadať prostredníctvom špecializovanej predajne, kde bol spotrebič zakúpený, alebo priamo u nášho obchodného partnera. Záručné podmienky pre Slovensko a adresy nájdete na zadnej strane záručného listu.

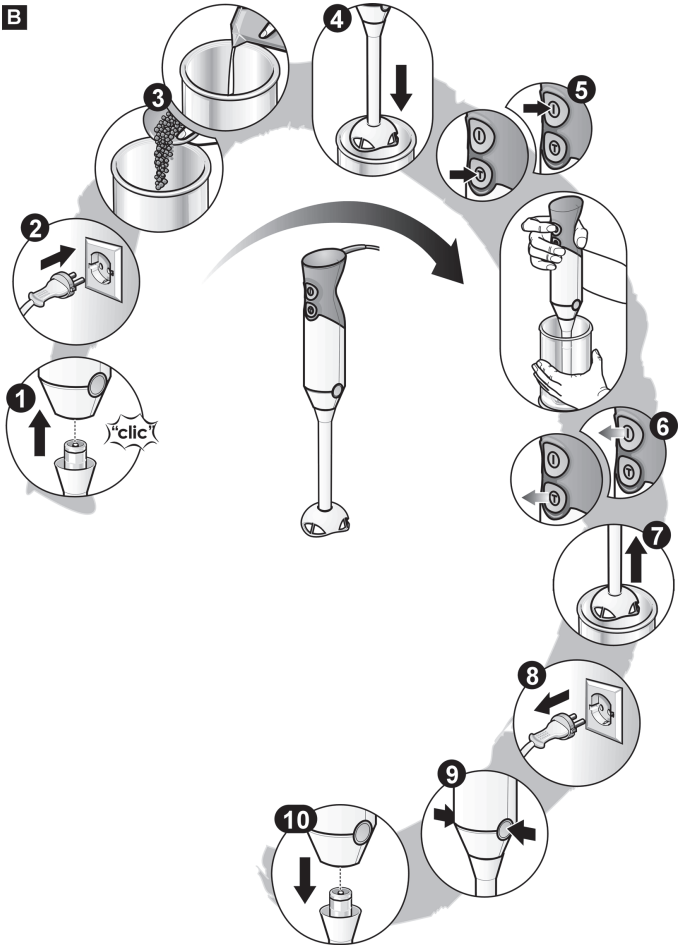
Okrem toho sú záručné podmienky uvedené taktiež na internetovej stránke. Bezplatný záručný servis je možné poskytnúť len v prípade, ak je predložený vyplnený záručný list alebo iný doklad o zakúpení.

Zmeny sú vyhradené.

A



B



C**STAINLESS
STEEL**

MSM64010

X

MSM64110

X

MSM66110

X**X****X****X**

Uistenie dovozcu o vydaní prehlásenia o zhode

Vážený zákazník,

Podľa § 13, odst.5 zákona č. 22/97 Zb. Vás uisťujeme, že na všetky výrobky distribuované spoločnosťou BSH domáci spotrebiče s. r. o. našim obchodným partnerom, bolo vydané prehlásenie o zhode v zmysle zákona č. 22/97 Zb a príslušných nariadení vlády.

Toto uistenie dovozcu o vydaní prehlásenia o zhode sa vzťahuje na všetky výrobky vrátane plynových spotrebičov, ktoré sú obsiahnuté v aktuálnom cenníku firmy BSH domáci spotrebiče s. r. o.

Odporúča sa, aby výrobky montoval a uviedol do prevádzky autorizovaný servis, ktorý poskytuje záruku odbornej montáže, predvedenie a preskúšanie výrobku. Montáž a inštalácia spotrebiča, musí byť vykonaná v súlade s vyhláškou ÚBP SR č.508/2009 Z. z. súvisiacich predpisov a noriem v platnom znení. Pred montážou výrobku je nutné, aby boli splnené všetky podmienky pre pripojenie na inžinierske siete podľa platných noriem a podľa návodu na použitie.

Záručné podmienky

- na výrobok sa poskytuje záručná doba 24 mesiacov odo dňa zakúpenia výrobku kupujúcim
- pri reklamácii je podmienkou predložiť platný daňový doklad o kúpe výrobku (napr. pokladničný blok, faktúru a pod.)
- ak je výrobok používaný k inému než výrobcom stanovenému účelu, alebo je výrobok používaný v rámci predmetu obchodnej činnosti, poskytuje sa záručná doba 6 mesiacov odo dňa zakúpenia, nakoľko spotrebiče sú určené výhradne pre použitie v domácnosti
- za vadu výrobku sa nepovažuje jeho nadmerné opotrebovanie a z toho vyplývajúce absencie niektorých pôvodných vlastností, ktoré boli spôsobené napr. zanedbaním bežnej údržby, čistenia, nadmerným používaním výrobku
- záručná doba neplynie po dobu, po ktorú kupujúci nemôže užívať tovar pre jeho vady, za ktoré zodpovedá predávajúci
- ak nebude zistená žiadna záhada, na ktorú sa vzťahuje bezplatná záručná oprava alebo bude zistená záhada nezavinená výrobcom, hradí náklady spojené s vyslaním servisného technika osoba, ktorá uplatnila nárok na túto opravu
- záručné opravy vykonávajú autorizované servisné strediská podľa zoznamu uvedeného v tomto záručnom liste

Právo na bezplatnú opravu výrobku na náklady BSH domáci spotrebiče, s.r.o. organizačná zložka Bratislava zaniká, ak:

- je nečitateľný výrobný štítok, alebo na výrobku chýba
- údaje na záručnom liste, prípadne na doklade o predaji sa líšia od údajov uvedených na výrobnom štítku spotrebiča
- výrobok bol namontovaný v rozpore s návodom na montáž, prípadne nebol dodržaný súlad s platnými STN, alebo s návodom na obsluhu
- výrobok bol neodborne namontovaný, alebo nebol uvedený do prevádzky organizáciou oprávnenou v zmysle vyhlášky ÚBP SR č.718/2002 Z. z., platí pre plynové spotrebiče a spotrebiče s elektrickým napájaním 400 V, ako i na spotrebiče dodávané bez elektrického kábla, prípadne bez elektrickej koncovky
- bola vykonaná konštrukčná zmena alebo zásah do výrobku neoprávnenou osobou
- záhada na výrobku vznikla použitím neoriginálnych náhradných dielov, alebo príslušenstva
- sa jedná o poškodenie: mechanické, nadmernou záťažou, v dôsledku vodného kameňa, neodborného zapojenia, živelnou pohromou, vonkajšími vplyvmi a pod.



Rozšírená záruka nad rámec zákona

Pri spotrebičoch (práčky, umývačky riadu) sériovo vybavených systémom „AquaStop“, je výrobcom poskytnutá záruka na škody vzniknuté nesprávnou funkciou tohto systému a to po celú dobu životnosti spotrebiča (toto sa nevzťahuje na vlastný aqua-stop). Ak vzniknú škody vodou spôsobené chybou systému „Aqua Stop“, poskytneme náhradu týchto škôd.



Symbol uvedený na výrobku alebo jeho obale upozorňuje na to, že výrobok po skončení jeho životnosti nepatrí k bežnému domácejmu odpadu, ale ho treba odovzdať do špeciálnej zberne odpadu na recyklovanie elektrických alebo elektronických spotrebičov.

Vašou podporou správnej likvidácie pomáhate získať opäť cenné suroviny a chrániť tak životné prostredie. Ďalšie informácie o recyklovaní tohto výrobku získate na miestnom úrade, v zberni odpadu alebo v združení Envidom, ktoré zabezpečuje zber, prepravu, spracovanie, recykláciu a ekologické zneškodňovanie elektroodpadu v zmysle zákona.

Prehlásenie o hygienickej nezávadnosti výrobkov

Všetky výrobky distribuované spoločnosťou BSH domáci spotrebiče s.r.o. a prichádzajúce do styku s potravinami spĺňajú požiadavky o hygienickej nezávadnosti podľa zákona č. 258/2000 Zb., vyhlášky 38/2001 Zb. Toto prehlásenie sa vzťahuje na všetky výrobky prichádzajúce do styku s potravinami uvedené v aktuálnom cenníku firmy BSH domáci spotrebiče s.r.o.

„Spotrebič nie je určený pre použitie osobami (vrátane detí) so zníženými fyzickými, zmyslovými alebo mentálnymi schopnosťami, alebo s nedostatkom skúseností a vedomostí, ak im osoba zodpovedná za ich bezpečnosť neposkytne dohľad a alebo ich nepoučila o používaní spotrebiča.“

ZOZNAM SERVISNÝCH STREDÍSK

| | | | | | | | |
|--------|-----------------|---------------------|---|------------------------------------|--------------------------------------|--------------|-------------|
| 085 01 | Bardelov | Partizánska 14 | Peter Špik | www.spikielektr.sk | spikservis@gates.sk | 0544/746227 | 0903 527102 |
| 821 07 | Brašlava | Kazanská 56 | Martin Šcačný servis domácich spotrebičov | | gaggenau@orangemail.sk | 02/38103355 | 091 8996988 |
| 811 07 | Brašlava | Mýna 17 | VIVA elektro servis, s. r.o. | www.vivaservis.sk | servis@vivaservis.sk | 02/45958855 | 0905722111 |
| 945 01 | Kornatno | Mesačná 20 | LASER Kornatno spol. s r.o. | www.laser-krn.sk | servis@laser-krn.sk | 034/7/202888 | 0915522454 |
| 040 01 | Košice | Komenského 14 | Ing. Ľubor Kolesár Kulis | | kulis@servis@mail-l.com.sk | 055/6221477 | 0905894169 |
| 071 01 | Michalovce | Ul.Obrancov mieru 9 | ELEKTROSERVIS VALLTIM | | valiskalidomir@stonline.sk | 056/6423290 | 0903895309 |
| 949 01 | Nitra | Spodováca 7 | EXPRES servis Anna Etmánová | | expres@servis@naex.sk | 037/6524597 | 0903524108 |
| 920 01 | Pešťany | Zlinská 47 | Domoss Technika a.s. | www.domoss.sk | servis@domoss.sk | 033/774810 | 033/7742417 |
| 058 01 | Poprad | Továrenská ul.č.3 | VATRA-CHLAD P-OPRAV s.r.o. | www.latrachlad.sk | latrachlad@latrachlad.sk | 052/7722023 | 0903906628 |
| 080 05 | Prešov | Svätbiska 669/5/57A | BARAN servis - Baran Ľuboš | www.baranservis.sk | baranservis@baranservis.sk | 051/7721439 | 0903904572 |
| 971 01 | Prievidza | V.Clementisa 6 | ELEKTROSERVIS Pavlíček Peter | www.peterpavlicek-elektroservis.sk | pavlicek.elektroservis@stonline.sk | 046/5465778 | 0905664822 |
| 979 01 | Rimavská Sobota | B. Bartoška 24 | N.B.ELEKTROCENTRUM | | nbelektrocentrum@stonline.sk | 047/5811877 | 0905664258 |
| 034 72 | Ruzomberok | Lipovská Lužná 496 | Elpra spol. s r.o. | | elpra@speednet.sk | 044/4396413 | 0905577817 |
| 038 52 | Surany | Havana ul. č. 5 | BSC - servis centrum spol. s r.o. | www.bsc-serviscentrum.eu | bsc@bsc-serviscentrum.eu | 043/4003424 | 0902272227 |
| 911 08 | Trenčín | Matejka Bela 37 | Jozef Rozník | www.bsbservis.sk | roznik@bsbservis.sk | | 0903702458 |
| 960 01 | Zvolen | Hvezdoslavova 34 | STATEXPRESS-ELEKTROSERVIS | | stateexpress.zs@servis@mail-l.com.sk | 045/5400798 | 0903529983 |
| 010 01 | Zlina | Komenského 38 | M-SERVIS Mareš Jaroslav | www.m-servis.sk | mservis@zoznam.sk | 041/5640627 | |

